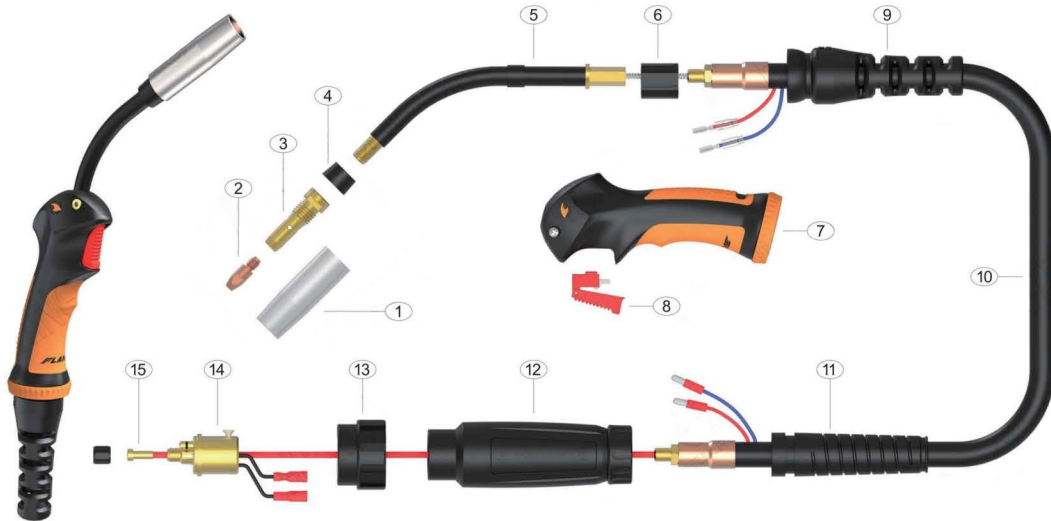
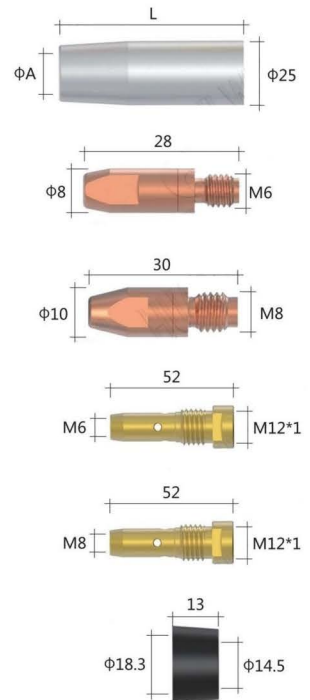


CO₂ 360 A **MIX** 320 A **ПВ** 60% **Ø** 1,0... 1,6 mm **Длина** 3-4-5 m



Расходные комплектующие

№	Наименование	Артикул (аналог)	Кол-во шт. в упаковке
1	Сопло коническое FMRF/MPRF-36 D=16mm, L=69mm	145.D022	10
	Сопло коническое FMRF/MPRF-36 D=18mm, L=72mm	145.D021	10
	Сопло цилиндрическое FMRF/MPRF-36 D=21mm, L=72mm	145.D024	10
2	Наконечник Cu-E 8XM6X28X1.0	140.0242	20
	Наконечник Cu-E 8XM6X28X1.2	140.0379	20
	Наконечник Cu-E 8XM6X28X1.6	140.0555	20
	Наконечник Cu-E 10XM8X30X1.0	140.0313	20
	Наконечник Cu-E 10XM8X30X1.2	140.0442	20
	Наконечник Cu-E 10XM8X30X1.4	140.0533	20
	Наконечник Cu-E 10XM8X30X1.6	140.0587	20
	Наконечник Cu-Cr-Zr 8XM6X28X1.0	140.0245	20
	Наконечник Cu-Cr-Zr 8XM6X28X1.2	140.0382	20
	Наконечник Cu-Cr-Zr 8XM6X28X1.6	140.0558	20
	Наконечник Cu-Cr-Zr 10XM8X30X1.0	140.0316	20
	Наконечник Cu-Cr-Zr 10XM8X30X1.2	140.0445	20
	Наконечник Cu-Cr-Zr 10XM8X30X1.4	140.0536	20
	Наконечник Cu-Cr-Zr 10XM8X30X1.6	140.0590	20
	Наконечник E-Cu-Al 8XM6X28X1.0	141.0006	20
	Наконечник E-Cu-Al 8XM6X28X1.2	141.0010	20
	Наконечник E-Cu-Al 8XM6X28X1.6	141.0020	20
	Наконечник Cu-E-Al 10XM8X30X1.0	141.0008	20
	Наконечник Cu-E-Al 10XM8X30X1.2	141.0015	20
	Наконечник Cu-E-Al 10XM8X30X1.6	141.0022	20
3	Держатель наконечника FMRF/MPRF-36, M6*52mm	014.D870	10
	Держатель наконечника FMRF/MPRF-36, M8*52mm	014.D745	10
4	Переходник FMRF-36	014.D873	10
5	Корпус горелки (Гусак) FMRF-36	014.H227	1
6	Втулка гусака (FM/MP15-24-25-36, FM/RF36)	400.0044	10
7	Рукоятка (FM15-24-25-36-501, FM/RF36-45)	FM-FH	5
8	Курок горелки (FM15-24-25-36-501, FM/R-36-45)	FM-SW	10
9	Пружина рукоятки с шарниром	FM-FSP	5
10	Коаксиальный кабель FMRF-36	HR-36C-__	1
11	Пружина разъема (FM15-24-25-36-501, FM/RF36-45)	HRES-BBJ	5
12	Корпус разъема (FM15-24-25-36-501, FM/RF36-45)	FM-BH	5
13	Гайка коннектора (FM15-24-25-36-501, FM/RF36-45)	500.0213	5
14	Коннектор центральный (FM15-24-25-36, FM/RF-36)	501.0003	2
15	Канал стальной (красный) 1.0 - 1.2мм * 3,4m	124.0026	1
	Канал стальной (красный) 1.0 - 1.2мм * 4,4m	124.0031	1
	Канал стальной (красный) 1.0 - 1.2мм * 5,4m	124.0035	1
	Канал стальной (желтый) 1.2-1.6мм * 3,4m	124.0041	1
	Канал стальной (желтый) 1.2-1.6мм * 4,4m	124.0042	1
	Канал стальной (желтый) 1.2-1.6мм * 5,4m	124.0044	1
	Канал тефлоновый (красный) 1.0 - 1.2мм * 3,4m	126.0021	1
	Канал тефлоновый (красный) 1.0 - 1.2мм * 5,4m	126.0028	1
	Канал тефлоновый (желтый) 1.2-1.6мм * 3,4m	126.0039	1
	Канал тефлоновый (желтый) 1.2-1.6мм * 5,4m	126.0045	1



ДЛЯ ПРОДЛЕНИЯ СРОКА СЛУЖБЫ И ИСПРАВНОЙ РАБОТЫ ГОРЕЛКИ РЕКОМЕНДУЕТСЯ ИСПОЛЬЗОВАТЬ РАСХОДНЫЕ КОМПЛЕКТУЮЩИЕ ТОРГОВОЙ МАРКИ «MTL»