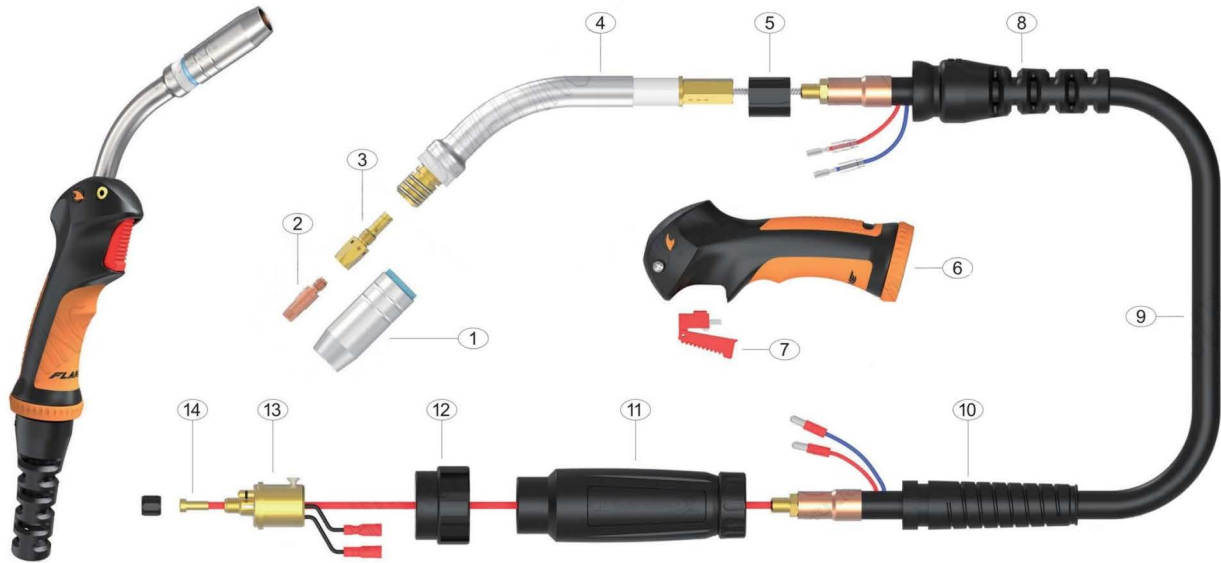
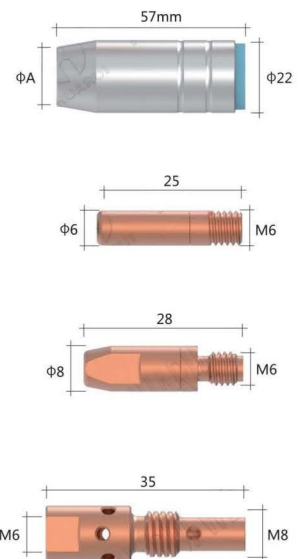


CO₂ 230 A **MIX** 200 A **ПВ** 60% **Ø** 0,8 ... 1,2 mm **Длина** 3-4-5 m



Расходные комплектующие

№	Наименование	Артикул (аналог)	Кол-во шт. в упаковке	
1	Сопло коническое FM25/MP25AK D=11.5mm, L=57mm	145.0124	10	
	Сопло коническое FM25/MP25AK D=15mm, L=57mm	145.0076	10	
	Сопло цилиндрическое FM25/MP25AK D=18mm, L=57mm	145.0042	10	
2	Наконечник Cu-E 6XM6X25X0.8	140.0059	20	
	Наконечник Cu-E 6XM6X25X1.0	140.0253	20	
	Наконечник Cu-E 6XM6X25X1.2	140.0387	20	
	Наконечник Cu-E 8XM6X28X0.8	140.0051	20	
	Наконечник Cu-E 8XM6X28X1.0	140.0242	20	
	Наконечник Cu-E 8XM6X28X1.2	140.0379	20	
	Наконечник Cu-Cr-Zr 8XM6X28X0.8	140.0054	20	
	Наконечник Cu-Cr-Zr 8XM6X28X1.0	140.0245	20	
	Наконечник Cu-Cr-Zr 8XM6X28X1.2	140.0382	20	
	Наконечник E-Cu-Al 8XM6X28X0.8	141.0001	20	
	Наконечник E-Cu-Al 8XM6X28X1.0	141.0006	20	
	Наконечник E-Cu-Al 8XM6X28X1.2	141.0010	20	
	3	Держатель наконечника FM25/MP25AK, M6*35mm	142.0001	10
	4	Корпус горелки (Гусак) FM25/MP25AK	004.0012	1
Корпус горелки (Гусак) FM25/MP25AK гибкий		004.0032	1	
	Пружина сопла FM25/MP25AK	003.0013	10	
5	Втулка гусака (FM/MP15-24-25)	400.0044	10	
6	Рукоятка (FM15-24-25-36-501, FM/RF36-45)	FM-FH	5	
7	Курок горелки (FM15-24-25-36-501, FM/R-36-45)	FM-SW	10	
8	Пружина рукоятки с шарниром	FM-FSP	5	
9	Коаксиальный кабель Fm25	HR-25C-__	1	
10	Пружина разъема (FM15-24-25-36-501, FM/RF36-45)	HRES-BBJ	5	
11	Корпус разъема (FM15-24-25-36-501, FM/RF36-45)	FM-BH	5	
12	Гайка коннектора (FM15-24-25-36-501, FM/RF36-45)	500.0213	5	
13	Коннектор центральный (FM15-24-25-36, FM/RF-36)	501.0003	2	
14	Канал стальной (голубой) 0.6 - 0.9мм * 3,4м	124.0011	1	
	Канал стальной (голубой) 0.6 - 0.9мм * 4,4м	124.0012	1	
	Канал стальной (голубой) 0.6 - 0.9мм * 5,4м	124.0015	1	
	Канал стальной (красный) 1.0 - 1.2мм * 3,4м	124.0026	1	
	Канал стальной (красный) 1.0 - 1.2мм * 4,4м	124.0031	1	
	Канал стальной (красный) 1.0 - 1.2мм * 5,4м	124.0035	1	
	Канал тефлоновый (голубой) 0.6 - 0.9мм * 3,4м	126.0005	1	
	Канал тефлоновый (голубой) 0.6 - 0.9мм * 5,4м	126.0011	1	
	Канал тефлоновый (красный) 1.0 - 1.2мм * 3,4м	126.0021	1	
	Канал тефлоновый (красный) 1.0 - 1.2мм * 5,4м	126.0028	1	



ДЛЯ ПРОДЛЕНИЯ СРОКА СЛУЖБЫ И ИСПРАВНОЙ РАБОТЫ ГОРЕЛКИ РЕКОМЕНДУЕТСЯ ИСПОЛЬЗОВАТЬ РАСХОДНЫЕ КОМПЛЕКТУЮЩИЕ ТОРГОВОЙ МАРКИ «MTL»