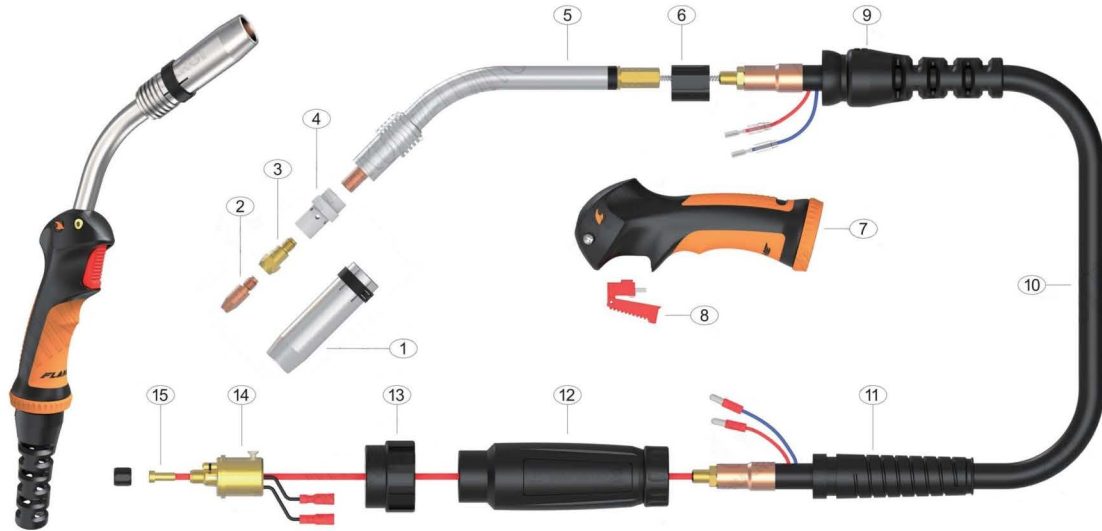
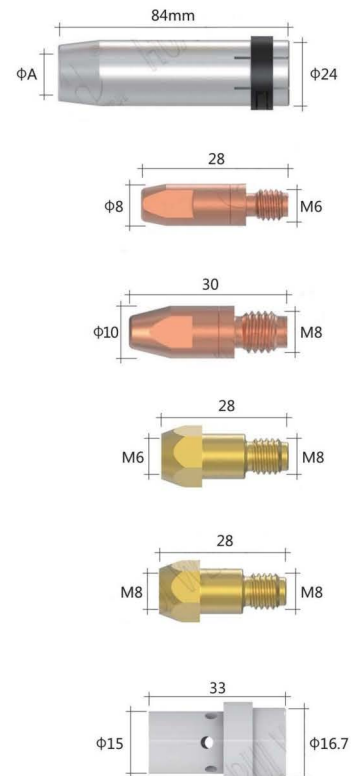


**CO<sub>2</sub>** 320 A **MIX** 300 A **ПВ** 60% **Ø** 1,0... 1,2 mm **Длина** 3-4-5 m



**Расходные комплектующие**

№	Наименование	Артикул (аналог)	Кол-во шт. в упаковке
1	Сопло коническое FM36/MP36KD D=12mm, L=84mm	145.0126	10
	Сопло коническое FM36/MP36KD D=16mm, L=84mm	145.0078	10
	Сопло цилиндрическое FM36/MP36KD D=19mm, L=84mm	145.0045	10
2	Наконечник Cu-E 8XM6X28X1.0	140.0242	20
	Наконечник Cu-E 8XM6X28X1.2	140.0379	20
	Наконечник Cu-Cr-Zr 8XM6X28X1.0	140.0245	20
	Наконечник Cu-Cr-Zr 8XM6X28X1.2	140.0382	20
	Наконечник E-Cu-Al 8XM6X28X1.0	141.0006	20
	Наконечник E-Cu-Al 8XM6X28X1.2	141.0010	20
	Наконечник Cu-E 10XM8X30X1.0	140.0313	20
	Наконечник Cu-E 10XM8X30X1.2	140.0442	20
	Наконечник Cu-Cr-Zr 10XM8X30X1.0	140.0316	20
	Наконечник Cu-Cr-Zr 10XM8X30X1.2	140.0445	20
	Наконечник E-Cu-Al 10XM8X30X1.0	141.0008	20
	Наконечник E-Cu-Al 10XM8X30X1.2	141.0015	20
3	Держатель наконечника FM36/MP36KD, M6*28mm	142.0005	10
	Держатель наконечника FM36/MP36KD, M8*28mm	142.0020	10
	Держатель наконечника FM36/MP36KD, M6*32mm		10
	Держатель наконечника FM36/MP36KD, M8*32mm		10
4	Газовый диффузор FM36/MP36KD (керамика) L=32,5mm	014.0023	10
	Газовый диффузор FM36/MP36KD (DMC) L=32,5mm белый	014.0261	10
	Газовый диффузор FM36/MP36KD (DMC) L=32,5mm черный	014.0026	10
5	Корпус горелки (Гусак) FM36/MP36KD	014.0006	1
	Корпус горелки (Гусак) FM36/MP36KD гибкий		1
6	Втулка гусака (FM/MP15-24-25-36, FM/RF36)	400.0044	10
7	Рукоятка (FM15-24-25-36-501, FM/RF36-45)	FM-FH	5
8	Курок горелки (FM15-24-25-36-501, FM/R-36-45)	FM-SW	10
9	Пружина рукоятки с шарниром	FM-FSP	5
10	Коаксиальный кабель Fm36	HR-36C-__	1
11	Пружина разъема (FM15-24-25-36-501, FM/RF36-45)	HRES-BBJ	5
12	Корпус разъема (FM15-24-25-36-501, FM/RF36-45)	FM-BH	5
13	Гайка коннектора FM15-24-25-36-501, FM/RF36-45)	500.0213	5
14	Коннектор центральный (FM15-24-25-36, FM/RF-36)	501.0003	2
15	Канал стальной (голубой) 0.6 - 0.9мм * 3,4m	124.0011	1
	Канал стальной (голубой) 0.6 - 0.9мм * 4,4m	124.0012	1
	Канал стальной (голубой) 0.6 - 0.9мм * 5,4m	124.0015	1
	Канал стальной (красный) 1.0 - 1.2мм * 3,4m	124.0026	1
	Канал стальной (красный) 1.0 - 1.2мм * 4,4m	124.0031	1
	Канал стальной (красный) 1.0 - 1.2мм * 5,4m	124.0035	1
	Канал тефлоновый (голубой) 0.6 - 0.9мм * 3,4m	126.0005	1
	Канал тефлоновый (голубой) 0.6 - 0.9мм * 5,4m	126.0011	1
	Канал тефлоновый (красный) 1.0 - 1.2мм * 3,4m	126.0021	1
	Канал тефлоновый (красный) 1.0 - 1.2мм * 5,4m	126.0028	1



ДЛЯ ПРОДЛЕНИЯ СРОКА СЛУЖБЫ И ИСПРАВНОЙ РАБОТЫ ГОРЕЛКИ РЕКОМЕНДУЕТСЯ ИСПОЛЬЗОВАТЬ РАСХОДНЫЕ КОМПЛЕКТУЮЩИЕ ТОРГОВОЙ МАРКИ «MTL»