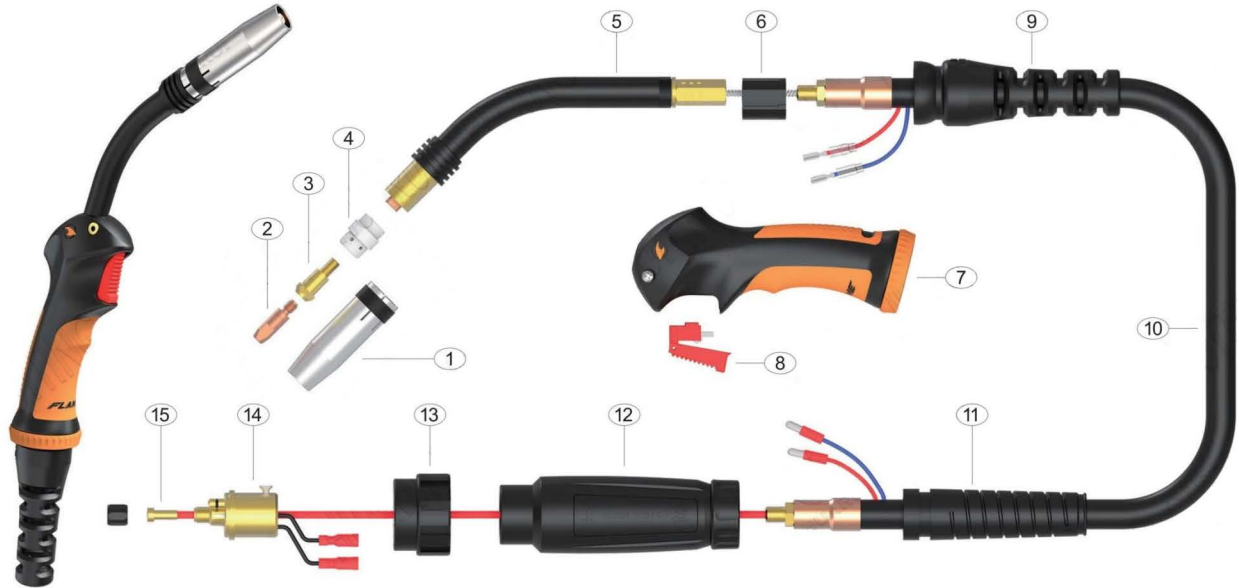
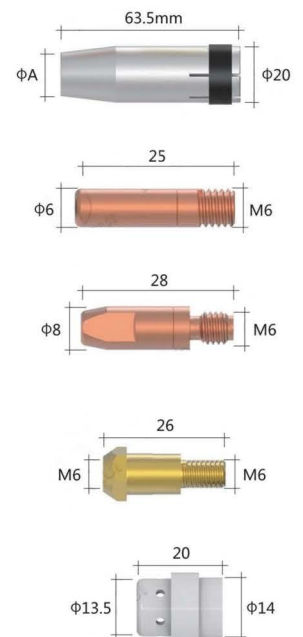


CO₂ 250 A **MIX** 220 A **ПВ** 60% **Ø** 0,8 ... 1,2 mm **Длина** 3-4-5 m



Расходные комплектующие

№	Наименование	Артикул (аналог)	Кол-во шт. в упаковке
1	Сопло коническое FM24/MP24KD D=10mm, L=63mm	145.0128	10
	Сопло коническое FM24/MP24KD D=12,5mm, L=63mm	145.0080	10
	Сопло цилиндрическое FM24/MP24KD D=17mm, L=63mm	145.0047	10
2	Наконечник Cu-E 6XM6X25X0.8	140.0059	20
	Наконечник Cu-E 6XM6X25X1.0	140.0253	20
	Наконечник Cu-E 6XM6X25X1.2	140.0387	20
	Наконечник Cu-E 8XM6X28X0.8	140.0051	20
	Наконечник Cu-E 8XM6X28X1.0	140.0242	20
	Наконечник Cu-E 8XM6X28X1.2	140.0379	20
	Наконечник Cu-Cr-Zr 8XM6X28X0.8	140.0054	20
	Наконечник Cu-Cr-Zr 8XM6X28X1.0	140.0245	20
	Наконечник Cu-Cr-Zr 8XM6X28X1.2	140.0382	20
	Наконечник E-Cu-Al 8XM6X28X0.8	141.0001	20
	Наконечник E-Cu-Al 8XM6X28X1.0	141.0006	20
	Наконечник E-Cu-Al 8XM6X28X1.2	141.0010	20
3	Держатель наконечника FM24/MP24KD, M6*26mm	142.0003	10
4	Газовый диффузор FM24/MP24KD (DMC), L=20mm	012.0183	10
	Газовый диффузор FM24/MP24KD (керамика), L=20mm		10
5	Корпус горелки (Гусак) FM24/MP24KD	012.0001	1
6	Втулка гусака (FM/MP15-24-25)	400.0044	10
7	Рукоятка (FM15-24-25-36-501, FM/RF36-45)	FM-FH	5
8	Курок горелки (FM15-24-25-36-501, FM/R-36-45)	FM-SW	10
9	Пружина рукоятки с шарниром	FM-FSP	5
10	Коаксиальный кабель Fm24	HR-24C-__	1
11	Пружина разъема (FM15-24-25-36-501, FM/RF36-45)	HRES-BBJ	5
12	Корпус разъема (FM15-24-25-36-501, FM/RF36-45)	FM-BH	5
13	Гайка коннектора (FM15-24-25-36-501, FM/RF36-45)	500.0213	5
	Коннектор центральный (FM15-24-25-36, FM/RF-36)	501.0003	2
14	Канал стальной (голубой) 0.6 - 0.9мм * 3,4м	124.0011	1
	Канал стальной (голубой) 0.6 - 0.9мм * 4,4м	124.0012	1
	Канал стальной (голубой) 0.6 - 0.9мм * 5,4м	124.0015	1
	Канал стальной (красный) 1.0 - 1.2мм * 3,4м	124.0026	1
	Канал стальной (красный) 1.0 - 1.2мм * 4,4м	124.0031	1
	Канал стальной (красный) 1.0 - 1.2мм * 5,4м	124.0035	1
	Канал тефлоновый (голубой) 0.6 - 0.9мм * 3,4м	126.0005	1
	Канал тефлоновый (голубой) 0.6 - 0.9мм * 5,4м	126.0011	1
	Канал тефлоновый (красный) 1.0 - 1.2мм * 3,4м	126.0021	1
	Канал тефлоновый (красный) 1.0 - 1.2мм * 5,4м	126.0028	1



ДЛЯ ПРОДЛЕНИЯ СРОКА СЛУЖБЫ И ИСПРАВНОЙ РАБОТЫ ГОРЕЛКИ РЕКОМЕНДУЕТСЯ ИСПОЛЬЗОВАТЬ РАСХОДНЫЕ КОМПЛЕКТУЮЩИЕ ТОРГОВОЙ МАРКИ «MTL»