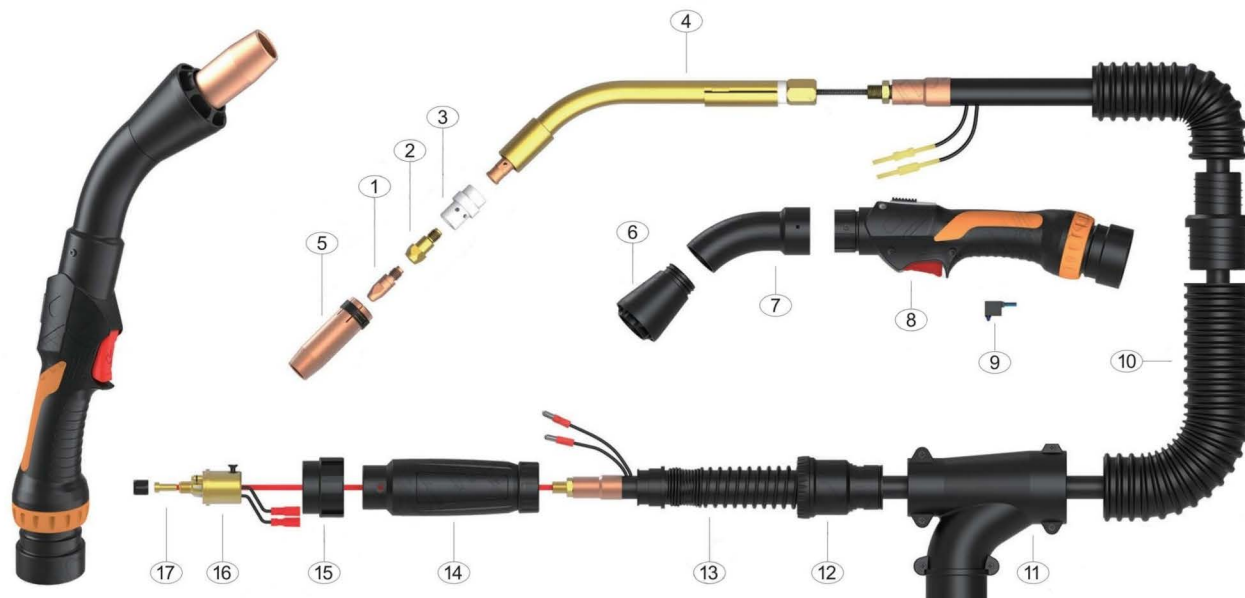
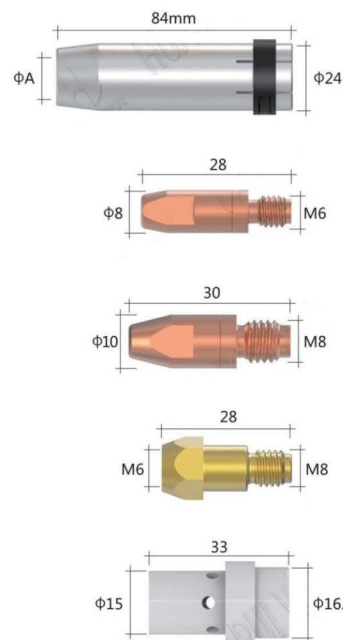


CO₂ 360 A **MIX** 320 A **ПВ** 60% **Ø** 1,0... 1,6 mm **Длина** 3-4-5 m



Расходные комплектующие

№	Наименование	Артикул (аналог)	Кол-во шт. в упаковке
1	Наконечник Cu-E 10XM8X30X1.0	140.0313	20
	Наконечник Cu-E 10XM8X30X1.2	140.0442	20
	Наконечник Cu-E 10XM8X30X1.6	140.0587	20
	Наконечник Cu-Cr-Zr 10XM8X30X1.0	140.0316	20
	Наконечник Cu-Cr-Zr 10XM8X30X1.2	140.0445	20
	Наконечник Cu-Cr-Zr 10XM8X30X1.6	140.0590	20
	Наконечник E-Cu-Al 10XM8X30X1.0	141.0008	20
	Наконечник E-Cu-Al 10XM8X30X1.2	141.0015	20
	Наконечник E-Cu-Al 10XM8X30X1.6	141.0022	20
2	Держатель наконечника FUME36/FM36 M8*28mm	142.0020	10
3	Газовый диффузор FUME36/FM36 (DMC, белый) L=33mm	014.0261	10
	Газовый диффузор FUME36/FM36 (DMC, черный) L=33mm	014.0026	10
	Газовый диффузор FUME36/FM36 (керамика) L=33mm	014.0023	10
4	Корпус горелки (Гусак) FUME36	614.2001	1
5	Сопло коническое FUME36/FM36 D=12mm, L=84mm	145.0126	10
	Сопло коническое FUME36/FM36 D=16mm, L=84mm	145.0078	10
	Сопло цилиндрическое FUME36/FM36 D=19mm, L=84mm	145.0045	10
6	Сопло дымоотвода FUME36/FUME501W	FUT501-ON	1
7	Трубка дымоотвода FUME36/FUME501W	FUT501-TB	1
8	Рукоятка FUME36/FUME501W	FUT501-FH	1
9	Курок горелки FUME36/FUME501W	FUT501-MSW	1
10	Коаксиальный кабель с дымоотводом FUME36	HR-36FUTC-	1
11	Тройник дымоотвода	FUT501-TJ	1
12	Заглушка дымоотвода	FUT501-TJJ	1
13	Пружина разъема FUME36/FUME501W	FUT-BSP	1
14	Корпус разъема	FM-BH	5
15	Гайка коннектора	500.0213	5
16	Коннектор центральный	501.0003	2
17	Канал стальной (красный) 1.0 - 1.2мм * 3,4m	124.0026	1
	Канал стальной (красный) 1.0 - 1.2мм * 4,4m	124.0031	1
	Канал стальной (красный) 1.0 - 1.2мм * 5,4m	124.0035	1
	Канал стальной (желтый) 1.2-1.6мм * 3,4m	124.0041	1
	Канал стальной (желтый) 1.2-1.6мм * 4,4m	124.0042	1
	Канал стальной (желтый) 1.2-1.6мм * 5,4m	124.0044	1
	Канал тефлоновый (красный) 1.0 - 1.2мм * 3,4m	126.0021	1
	Канал тефлоновый (красный) 1.0 - 1.2мм * 5,4m	126.0028	1
	Канал тефлоновый (желтый) 1.2-1.6мм * 3,4m	126.0039	1
	Канал тефлоновый (желтый) 1.2-1.6мм * 5,4m	126.0045	1



ДЛЯ ПРОДЛЕНИЯ СРОКА СЛУЖБЫ И ИСПРАВНОЙ РАБОТЫ ГОРЕЛКИ РЕКОМЕНДУЕТСЯ ИСПОЛЬЗОВАТЬ РАСХОДНЫЕ КОМПЛЕКТУЮЩИЕ ТОРГОВОЙ МАРКИ «MTL»