

Периодически, не реже одного раза в квартал, перед началом работы необходимо произвести продувку предохранительного клапана не менее 3 раз, для чего присоединить регулятор к источнику сжатого воздуха давлением 1 МПа и при запертом выходе, маховиком повышать давление до срабатывания предохранительного клапана. Продувку предохранительных клапанов кислородных редукторов производить только на баллоне с чистым азотом.

В связи с явлением релаксации необходимо перед запуском в работу, а также не реже одного раза в три месяца проверять герметичность соединения манометров, предохранительного клапана и прокладок с корпусом редуктора. При нарушении герметичности необходимо подтянуть резьбовые соединения.

УКАЗАНИЯ МЕР БЕЗОПАСНОСТИ

При эксплуатации редуктора соблюдайте «Правила техники безопасности и гигиены труда при производстве ацетилена и газопламенной обработке металлов», «Межотраслевые правила по охране труда при производстве ацетилена, кислорода, процессе напыления и газопламенной обработке металлов» (ПОТ РМ-019-2001), «Межотраслевые правила по охране труда при электро- и газосварочных работах» (ПОТ РМ-020-2001), требования ГОСТ 12.2.008-75 и "Правила безопасности в газовом хозяйстве" ПБ 12-245-98, утверждённые Госгортехнадзором России.

Регулировочный маховик перед открыванием вентиля баллона выверните до полного освобождения нажимной пружины.

Запрещается быстрое открытие вентиля баллона при подаче газа в редуктор.

Присоединительные элементы редуктора и вентиля баллона должны быть чистыми и не иметь никаких повреждений, следов масел и жиров.

После окончания работы закройте вентиль баллона и выверните маховик редуктора до освобождения нажимной пружины.

ВНИМАНИЕ!

При любой неисправности немедленно закройте запорный вентиль, выпустите из редуктора газ, отсоедините его от баллона и устраните неисправность.

Категорически запрещается:

производить подтягивание деталей или какой-нибудь другой ремонт, если редуктор находится под давлением газа; вращать установленный и закрепленный на баллоне редуктор за манометр, крышку или корпус.

СВИДЕТЕЛЬСТВО О ПРИЁМКЕ

Редуктор соответствует Техническому регламенту о безопасности машин и оборудования (Постановление Правительства РФ от 15.09.2009 N 753), испытан, признан годным для эксплуатации.

ГАРАНТИЙНЫЕ ОБЯЗАТЕЛЬСТВА

Завод изготовитель гарантирует соответствие параметров редуктора указанным в данном паспорте при соблюдении потребителем условий эксплуатации, транспортировки и хранения. Срок гарантии составляет 12 месяцев со дня отгрузки продавцом, но не более 18 месяцев со дня изготовления. Дата выпуска указана на упаковке.

В случае обнаружения неисправности по вине изготовителя обращайтесь к продавцу или поставщику: ООО «МТЛ ГРУПП». Адрес: 197341, г. Санкт-Петербург, ул.

Аккуратова, д. 13. Тел.: (812) 602-16 -08. E-mail: info@mtlcompany.com

Изготовитель: NINGBO UNITED TOOLS CO.,LTD, ROOM A501, LISHI PLAZA, No 61 HUIFENG ROAD(E), NINGBO, CHINA. *Kumai*.

Импортер в РФ: ООО «МТЛ ГРУПП».

Адрес: 197341, г. Санкт-Петербург, ул. Аккуратова, д. 13. Тел.: (812) 602-16 -08.

ПРОДУКЦИЯ ИЗГОТОВЛЕНА В СООТВЕТСТВИИ С ТР ТС 010/2011 «О БЕЗОПАСНОСТИ МАШИН И ОБОРУДОВАНИЯ». СРОК СЛУЖБЫ, ГОДНОСТИ И УСЛОВИЯ ХРАНЕНИЯ УКАЗАНЫ В ПРИЛАГАЕМОЙ К ПРОДУКЦИИ ТОВАРОСОПРОВОДИТЕЛЬНОЙ И/ИЛИ ЭКСПЛУАТАЦИОННОЙ ДОКУМЕНТАЦИИ. СДЕЛАНО В КИТАЕ.

ООО «МТЛ ГРУПП»

г. Санкт-Петербург
2022г.



РУКОВОДСТВО ПО ЭКСПЛУАТАЦИИ

РЕДУКТОРЫ БАЛЛОННЫЕ ГАЗОВЫЕ ОДНОСТУПЕНЧАТЫЕ СЕРИИ «МТЛ»

БПО-5-КР, БПО-5, БПО-5АL, БПО-5 мини (пропан)
БКО-50-КР, БКО-50, БКО-50АL, БКО-50 мини (кислород)
УР-6, УР-6АL, УР-6 мини (углекислота)
БАО-5, БАО-5АL, БАО-5 мини(ацетилен)
АР-40, АР-40АL, АР-40 мини (аргон)
А-90, А-90АL, А-90 мини (азот)
Г-70, Г-70АL, Г-70 мини (гелий)

Товар сертифицирован



НАЗНАЧЕНИЕ

Редукторы баллонные газовые одноступенчатые предназначены для понижения давления газа, поступающего из баллона, и автоматического поддержания заданного рабочего давления постоянным при газопламенной обработке.

Редукторы выпускаются для газов:

Кислород – БКО-50-КР, БКО-50, БКО-50AL, БКО-50 мини;
 Ацетилен - БАО-5, БАО-5AL, БАО-5 мини;
 Пропан – БПО-5-КР, БПО-5, БПО-5AL, БПО-5 мини;
 Углекислота – УР-6, УР-6AL, УР-6 мини;
 Аргон - АР-40; АР-40AL, АР-40 мини;
 Гелий - Г-70; Г-70AL, Г-70 мини;
 Азот - А-90; А-90AL, А-90 мини.

(AL, мини – исполнение в алюминиевом корпусе)

(КР – крупногабаритный в латунном корпусе).

Редукторы выпускаются в климатическом исполнении УХЛ2, для работы в интервале температур от - 25 до +50°С (для редуктора УР-6, УР-6AL, УР-6 мини от +5 до +50°С).

КОМПЛЕКТНОСТЬ

Редуктор в сборе	1
Прокладка входного штуцера	1
Паспорт	1

ОСНОВНЫЕ ПАРАМЕТРЫ И РАЗМЕРЫ

Наименование параметров	БКО-50-КР	БКО-50	БКО-50AL	БКО-50 мини	БПО-5-КР	БПО-5	БПО-5AL	БПО-5 мини	УР-6	УР-6AL	УР-6 мини	БАО-5	БАО-5AL	БАО-5 мини	АР-40	АР-40AL	АР-40 мини	Г-70	Г-70AL	Г-70 мини	А-90	А-90AL	А-90 мини
	Наибольшая пропускная способность	50	5	5	5	6	6	6	6	5	5	5	40	40	40	70	70	70	90	90	90	90	90
Наибольшее давление газа на входе, МПа (кгс/см ²)	20 (200)	2,5 (25)	2,5 (25)	2,5 (25)	15 (150)	15 (150)	15 (150)	15 (150)	2,5 (25)	2,5 (25)	2,5 (25)	20 (200)	20 (200)	20 (200)	20 (200)	20 (200)	20 (200)	20 (200)	20 (200)	20 (200)	20 (200)	20 (200)	20 (200)
Наибольшее рабочее давление газа, МПа (кгс/см ²)	1,25 (12,5)	0,3 (3)	0,3 (3)	0,3 (3)	0,7 (7)	0,7 (7)	0,7 (7)	0,7 (7)	0,15 (1,5)	0,15 (1,5)	0,15 (1,5)	1,0 (10)	1,0 (10)	1,0 (10)	1,0 (10)	1,0 (10)	1,0 (10)	1,0 (10)	1,0 (10)	1,0 (10)	1,6 (16)	1,6 (16)	1,6 (16)
Масса не более, кг	1,2	1,1	1,1	1,1	0,9	0,9	0,9	0,9	0,9	0,9	0,9	0,9	0,9	0,9	0,9	0,9	0,9	0,9	0,9	0,9	0,9	0,9	0,9
Габаритные размеры не более, мм	165x140x100	130x130x110	130x130x110	130x130x110	165x140x100	165x140x100	165x140x100	165x140x100	240x140x110	240x140x110	240x140x110	165x140x100	165x140x100	165x140x100	165x140x100	165x140x100	165x140x100	165x140x100	165x140x100	165x140x100	165x140x100	165x140x100	165x140x100

УСТРОЙСТВО И ПРИНЦИП РАБОТЫ

Редуктор присоединяется к источнику питания газом через входной штуцер (2) (см. рис.1) накидной гайкой (3) с резьбой 3/4” (для пропана СП-21,8 LH), или хомутом (9) для ацетилена.

Понижение давления газа, поступающего в редуктор из баллона, происходит путём одноступенчатого расширения его при прохождении через зазор между седлом и редуцирующим клапаном в камеру рабочего давления.

Необходимое рабочее давление газа устанавливается вращением регулировочного маховика (6) и определяется индикатором рабочего давления (5). Входное давления определяется индикатором (4). Индикаторы, установленные на редукторы, используемые в газовой сварке резке, пайке и аналогичных процессах, в соответствии с ГОСТ 13861-89 обязательной проверке не подлежат.

В корпусе регуляторов давления (1) установлен предохранительный клапан (7), соединенный с рабочей камерой. В редукторах БПО и БАО установка предохранительного клапана не предусмотрена согласно п.2.11 ГОСТ 13861-89. Для отбора газа редукторы имеют штуцер (8) под рукав резиновый для газовой сварки и резки в соответствии с ГОСТ 9356-75 диаметром 9 мм и 6,3 мм.

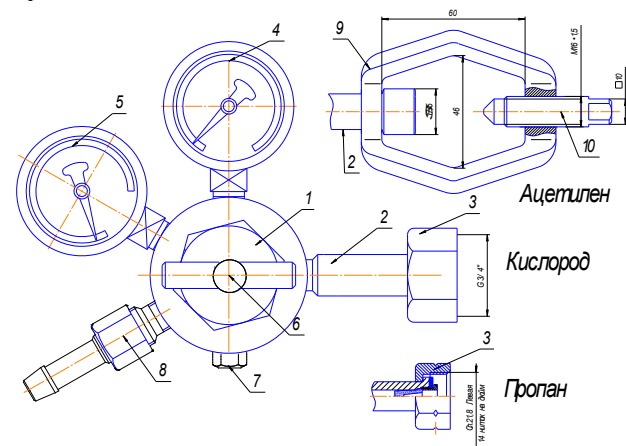


Рис. 1. Редуктор баллонный одноступенчатый:

1 – корпус регулятора; 2 – штуцер входной; 3 – гайка накидная; 5 – индикатор для определения рабочего давления; 4 – индикатор для определения входного давления (кроме редукторов серии БПО); 6 – регулирующий винт или маховик; 7 – клапан предохранительный (кроме редукторов серии БПО и БАО); 8 – штуцер выходной; 9 – хомут крепежный; 10 – винт зажимной.

ПРАВИЛА ЭКСПЛУАТАЦИИ

Перед присоединением редуктора к баллону необходимо убедиться в исправности установленных на нём манометров, уплотняющей прокладки на входном штуцере, наличии фильтра во входном штуцере, а также проверить качество уплотняющих поверхностей выходного штуцера.

Присоединить редуктор к баллону, к его выходному штуцеру присоединить устройство потребления и перекрыть расход газа. Установить максимальное показание по указателю расхода. Проверить герметичность соединений: для чего закрыть вентиль баллона и контролировать показания манометров входного давления и рабочей камеры, показания манометров не должны изменяться.

Проверить редуктор на утечку газа. Для этого вывернуть регулировочный маховик. При открытом вентиле баллона и закрытых вентилях устройства потребления, показания манометра давления рабочей камеры не должны изменяться. Если стрелка манометра давления рабочей камеры показывает увеличение давления газа, редуктор не герметичен и его необходимо сдать в ремонт.